

「力だめし」数学 36

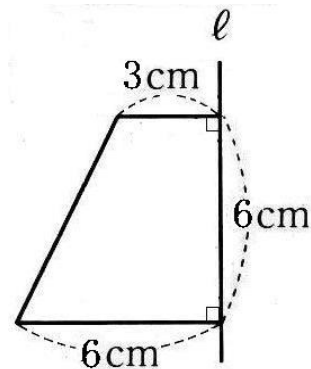
(所要時間 20 分) ※★は難易度です

【1】 現在、私は 8 歳，父は 38 歳である。今から何年後に父の年齢が私の年齢の 3 倍になるか求めなさい。(★★)

【2】 ある本を，1 日目に全体のページ数の $\frac{1}{3}$ ，2 日目に残りの $\frac{3}{4}$ を読んだら，残りは 60 ページになった。この本全体のページ数を求めなさい。(★★)

【3】 1200m 離れた A 地，B 地がある。兄は分速 80m で A 地から B 地に向かって，弟は分速 70m で B 地から A 地に向かって，同時に出発した。二人が出会うのは A 地から何 m 離れたところか求めなさい。(★★)

【4】 右の図のような台形を，直線 l を軸として回転させてできる立体の体積を求めなさい。ただし，円周率は π を用いること。(★★)



【5】図1のような縦6cm, 横3cm, 高さ12cmの直方体の容器について, 次の(1), (2)の問いに答えなさい。ただし, 容器の厚さは考えなくてもよい。(★★)

図1

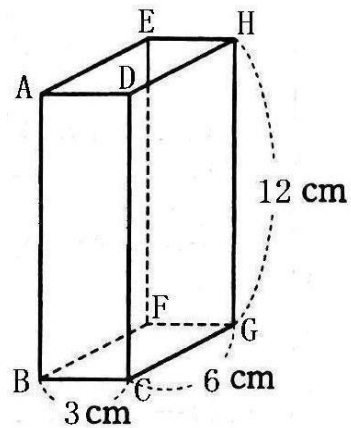


図2

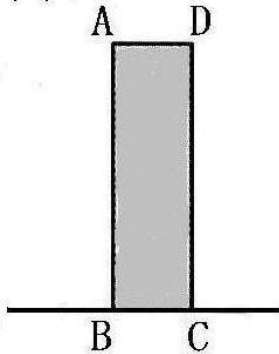


図3

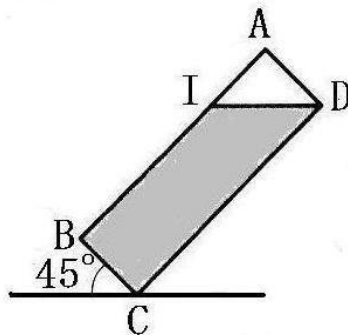
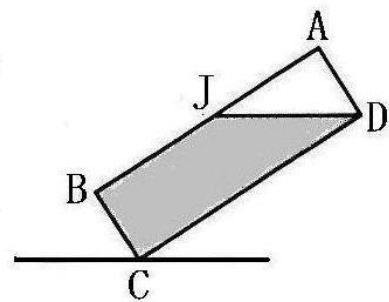


図4



(1) 図2は, 図1の容器を水平な台に置き, 水で満たしたものを面ABCDから見たものである。この直方体を図3のように容器を 45° 傾けたときのAIの長さを求めなさい。また, このとき, こぼれた水の体積は何 cm^3 か求めなさい。

(2) 容器を再び図2のように立てて水で満たしてから図4のように傾けたら, 残った水の量は 171cm^3 になった。このときのAJの長さを求めなさい。